

**CATÁLOGO TÉCNICO**  
CATÁLOGO TÉCNICO  
*TECHNICAL CATALOGUE*

**SAC**  
**SCHULZ**

**COMPRESSOR ROTATIVO - SRP 3015II - COMPACT**  
COMPRESOR DE TORNILLO - SRP 3015II - COMPACT  
*ROTARY SCREW COMPRESSOR - SRP 3015II - COMPACT*

COMPRESSOR SRP 3015II - COMPACT

COMPRESOR SRP 3015II - COMPACT

COMPRESSOR SRP 3015II - COMPACT







Início de Fabricação : Outubro | 2013.

Inicio de Fabricación : Octubre | 2013.

Beginning of Production: October | 2013.

Cód. do Produto | Cod. del Producto | Product Code : Consultar tabela de informações | Consulte la tabla del información | Consult the table of information

DADOS TÉCNICOS | DATOS TÉCNICOS | TECHNICAL DATA

 MODELO MODEL	 VAZÃO VOLUMÉTRICA CAUDAL EFECTIVO VOLUMETRIC FLOW						 MOTOR ELÉTRICO MOTOR ELÉCTRICO ELECTRIC MOTOR					 SISTEMA DE PARTIDA ARRANQUE START MODE	 ÓLEO LUBRIFICANTE ACEITE LUBRIFICANTE OIL LUBRICANT	 PESO WEIGHT (kg)
	7,5 bar   109 psi		9,0 bar   131 psi 8,6 bar   125 psi		11 bar   160 psi		hp	kW	Pólos Poles	Hz	Tensão Tensión Voltage			
	pies <sup>3</sup> /min pies <sup>3</sup> /min cfm <sup>3</sup> /min	l/min	pies <sup>3</sup> /min pies <sup>3</sup> /min cfm <sup>3</sup> /min	l/min	pies <sup>3</sup> /min pies <sup>3</sup> /min cfm <sup>3</sup> /min	l/min								
SRP 3015II	59	1671	51	1444	45	1274	15	11	2	50/60	220	Y/Δ	(*) 5,2	195
SRP 3015II "SOA"											380			

(\*) Volume para reposição quando o sistema hidráulico esta totalmente drenado.

(\*) La reposición de volumen cuando el sistema hidráulico se agote por completo.

(\*) Volume replacement when the hydraulic system is fully drained.

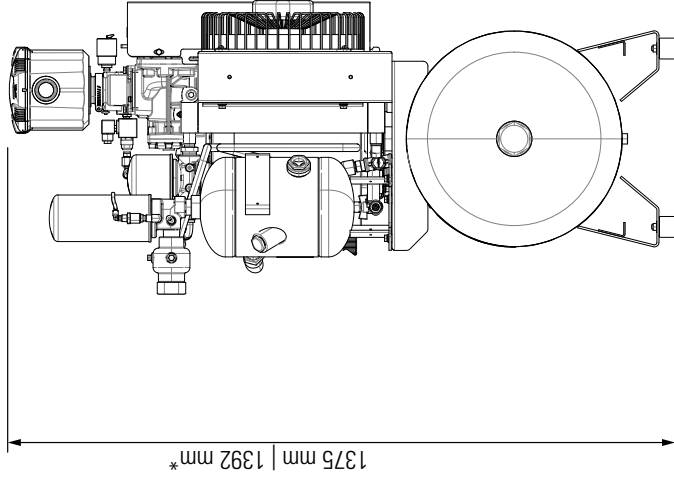
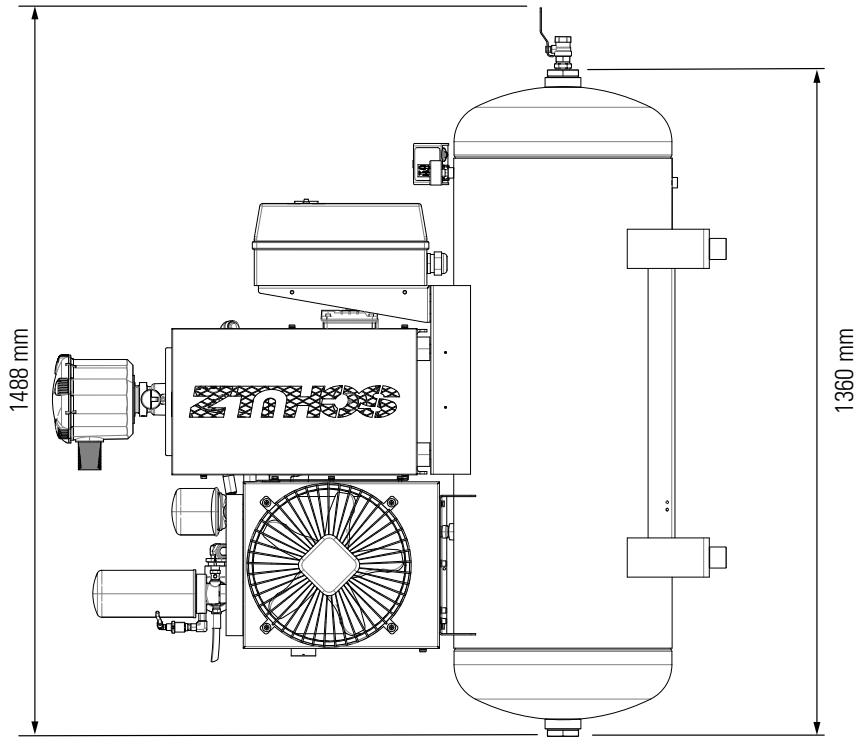


TABELA DE INFORMAÇÕES   TABLA DE INFORMACIONES INFORMATIONS TABLE			
SRP 3015II	220V	380V	440V
7,5 Bar	970.2299-0/F	970.2300-0/F	970.2432-0/F
9,0 Bar	970.2301-0/F	970.2302-0/F	970.2433-0/F
11,0 Bar	970.2449-0/F	970.2450-0/F	970.2451-0/F
SRP 3015II	208-230V		460V
8,6 Bar	970.3454-0/F		

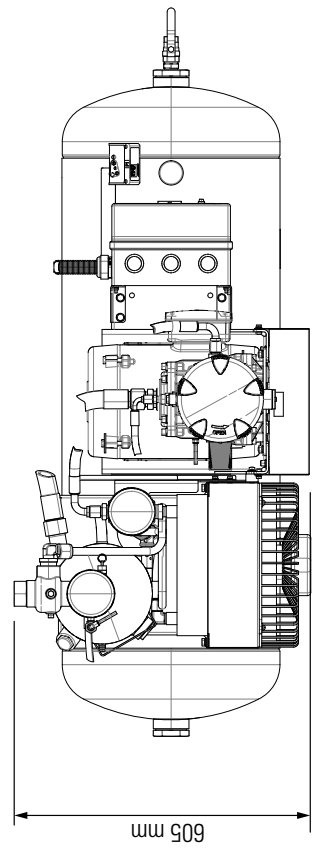
# DIMENSÕES PARA INSTALAÇÃO DO COMPRESSOR

DIMENSIONES PARA INSTALACIÓN DEL COMPRESOR

DIMENSIONS FOR THE INSTALLATION



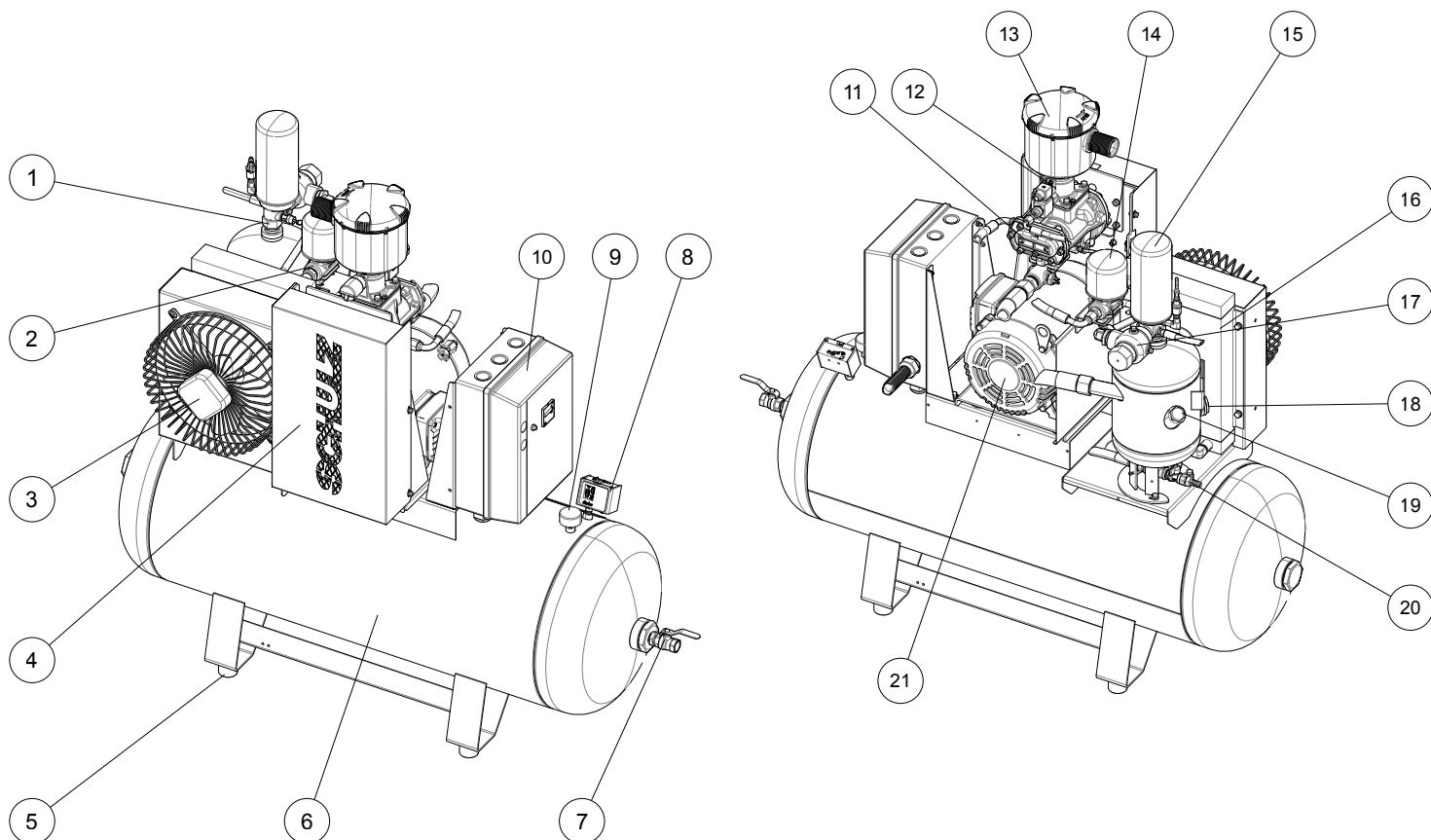
\* Dimensões com filtro metálico | Dimensiones con filtro metálico | Dimensions w/ metallic filter



# ÍNDICE DOS PRINCIPAIS COMPONENTES

INDICE DE LOS PRINCIPALES COMPONENTES

INDEX MAIN COMPONENTS

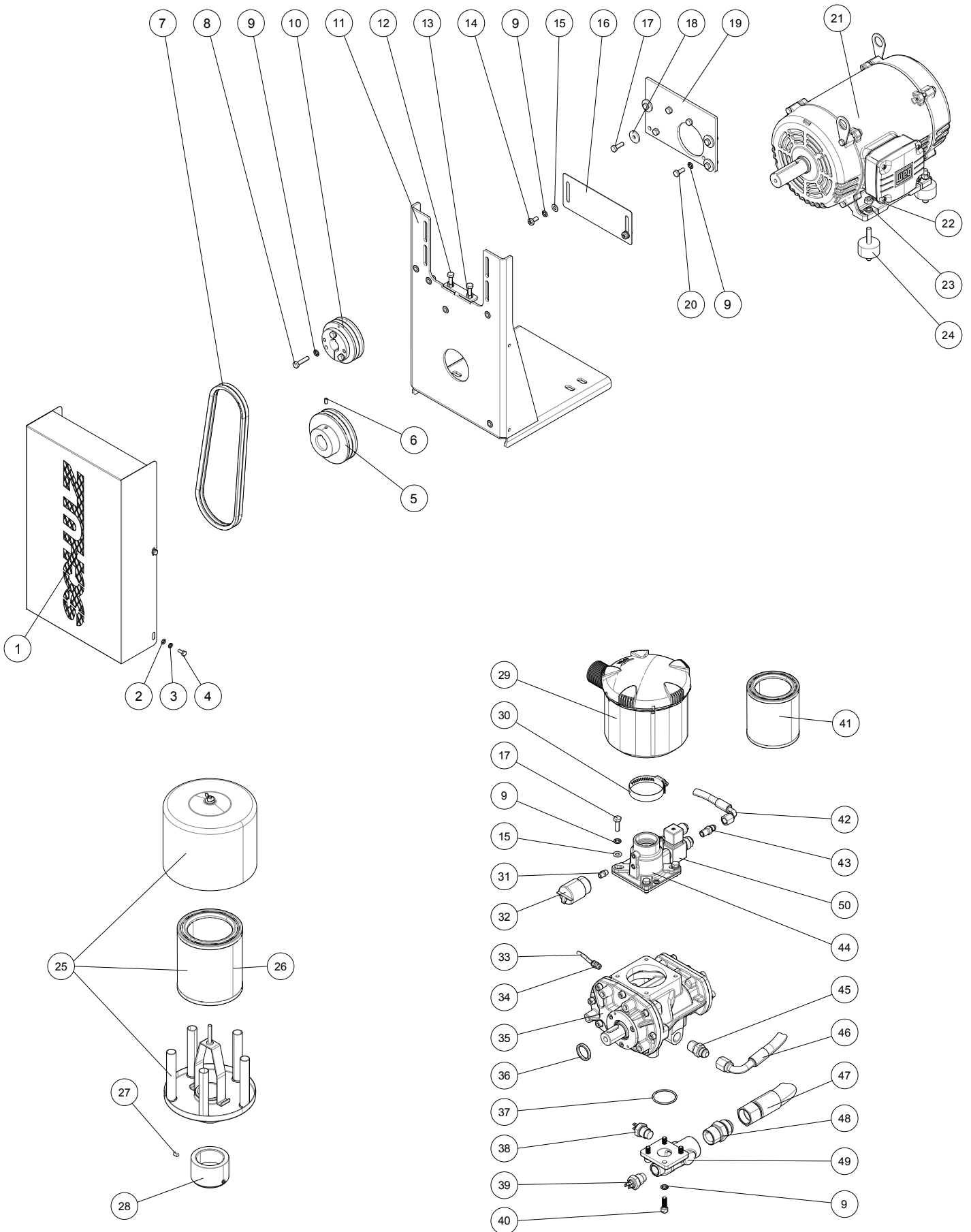


ITEM	DENOMINAÇÃO	DENOMINACIÓN	DENOMINATION	PÁG   PÁG.   PAG.
1	Cabeçote Cartridge D=80mm x 1" x 1"	Cabezal Cartridge D=80mm x 1" x 1"	D=80mm x 1" x 1" Cartridge head	9
2	Cabeçote filtro de óleo	Cabeza filtro de aceite	Air filter head	11
3	Ventilador D=300mm	Ventilador D=300mm	D=300mm fan	9
4	Protetor de correia	Protector correa	Belt cover	5
5	Coxim do reservatório	Pata de goma tanque de aire	Air tank cushion	9
6	Reservatório de ar	Tanque de aire	Air tank	
7	Registro de serviço	Llave de servicio	Air outlet valve	
8	Pressostato diferencial	Presostato diferencial	Differential pressure switch	
9	Manômetro	Manómetro	Pressure gauge	13-14
10	Chave de partida	Llave partida	Start switch	
11	Unidade compressora	Unidad compresora	Air end	8
12	Válvula de admissão	Válvula admisión	Air inlet valve	
13	Filtro de ar	Filtro de aire	Air filter	5
14	Filtro de óleo	Filtro de aceite	Oil filter	9
15	Elemento separador ar/óleo	Elemento separador aire/aceite	Air/oil separator element	11
16	Trocador de calor ar/óleo	Intercambiador de calor aire/aceite	Aftercooler	9
17	Válvula de pressão mínima	Válvula de presión mínima	Minimum pressure check valve	11
18	Visor de nível de óleo	Visor nivel de aceite	Oil level sight gauge	
19	Bujão de abastecimento de óleo	Tapón de abastecimiento de aceite	Oil replacement plug	
20	Registro drenagem do óleo	Llave drenaje de aceite	Oil drain valve	5
21	Motor elétrico principal	Motor eléctrico principal	Main electric motor	

# COMPONENTES DO COMPRESSOR DE AR - MOTOR E UNIDADE - SRP 3015II COMPACT

COMPONENTES DEL COMPRESOR DE AIRE - MOTOR Y UNIDAD - SRP 3015II COMPACT

AIR COMPRESSOR COMPONENTS - MOTOR AND AIR END - SRP 3015II COMPACT



# COMPONENTES DO COMPRESSOR DE AR - MOTOR E UNIDADE - SRP 3015II COMPACT

COMPONENTES DEL COMPRESOR DE AIRE - MOTOR Y UNIDAD - SRP 3015II COMPACT

AIR COMPRESSOR COMPONENTS - MOTOR AND AIR END - SRP 3015II COMPACT

ITEM	CÓDIGO   COD	DENOMINAÇÃO	DENOMINACIÓN	DENOMINATION	QTD. CTD.   QTY.
1	830.2152-0/AT	Protetor de correia	Protector correa	Belt cover	1
2	*	Arruela lisa DN=6,5mm x De=12mm (1/4")	Arandela plana DN=6,5mm x De=12mm (1/4")	DN=6,5mm x De=12mm (1/4") flat washer	4
3		Arruela pressão DN=6mm	Arandela de presión DN=6mm	DN=6mm lock washer	
4		Parafuso cabeça sextavada M6 x 1,0 x 15mm (Cl. 5.8)	Tornillo cabeza hexagonal M6 x 1,0 x 15mm (Cl. 5.8)	M6 x 1,0 x 15mm (Cl. 5.8) hex head bolt	
5	713.1292-0/AT	Polia motora D=122 x d=34,925mm - 7,5/8,6/9,0bar	Polea motora D=122 x d=34,925mm 7,5/8,6/9,0bar	D=122 x d=34,925mm 7,5/8,6/9,0bar motor pulley	1
	713.1291-0/AT	Polia motora D=106 x d=34,925mm - 11,0bar	Polea motora D=106 x d=34,925mm - 11,0bar	D=106 x d=34,925mm - 11,0bar motor pulley	
6	*	Parafuso sem cabeça 1/4" x 1/2"	Prisionero hexágono embutido 1/4" x 1/2"	1/4" x 1/2" Allen cup point	
7	004.0054-0/AT	Correia (kit 2 pçs)	Correa (kit 2 pzs)	Belt (kit 2 pcs)	
8	*	Parafuso cabeça sextavada M8 x 1,25 x 35mm (Cl. 8.8)	Tornillo cabeza hexagonal M8 x 1,25 x 35mm (Cl. 8.8)	M8 x 1,25 x 35mm (Cl. 8.8) hex head bolt	3
9		Arruela pressão DN=8mm	Arandela de presión DN=8mm	DN=8mm lock washer	17
10	813.0621-0/AT	Polia movida D=100 x d=25mm	Polea movida D=100 x d=25mm	D=100 x d=25mm air end pulley	1
11	813.1134-0/AT	Placa de sustentação unidade	Placa sustentación unidad	Support plate air end	
12	*	Parafuso cabeça sextavada M8 x 1,25 x 60mm (Cl. 5.8)	Tornillo cabeza hexagonal M8 x 1,25 x 60mm (Cl. 5.8)	M8 x 1,25 x 60mm (Cl. 5.8) hex head bolt	2
13		Porca sextavada M8 x 1,25mm	Tuerca hexagonal M8 x 1,25mm	M8 x 1,25mm hexagon nut	
14		Parafuso cabeça panela fenda/Philips M8 x 1,25 x 20mm (Cl. 5.8)	Tornillo cabeza olla fenda/Philips M8 x 1,25 x 20mm (Cl. 5.8)	M8 x 1,25 x 20mm (Cl. 5.8) slot/Philips pan-head bolt	
15		Arruela lisa DN=8mm x De=17mm	Arandela plana DN=8mm x De=17mm	DN=8mm x De=17mm flat washer	
16	713.1282-0/AT	Anteparo protetor correia	Antipara protector correa	Belt cover rampart	1
17	*	Parafuso cabeça sextavada M8 x 1,25 x 25mm (Cl. 8.8)	Tornillo cabeza hexagonal M8 x 1,25 x 25mm (Cl. 8.8)	M8 x 1,25 x 25mm (Cl. 8.8) hex head bolt	8
18		Arruela lisa DN=8mm x De=29mm	Arandela plana DN=8mm x De=29mm	DN=8mm x De=29mm flat washer	4
19	713.1283-0/AT	Placa de fixação unidade	Placa fijación unidad	Fixing plate air end	1
20	*	Parafuso cabeça sextavada M8 x 1,25 x 20mm (Cl. 8.8)	Tornillo cabeza hexagonal M8 x 1,25 x 20mm (Cl. 8.8)	M8 x 1,25 x 20mm (Cl. 8.8) hex head bolt	4
21	015.0902-0/AT	Motor elétrico principal - 220V	Motor eléctrico principal - 220V	Main electric motor - 220V	1
	015.0903-0/AT	Motor elétrico principal - 380V	Motor eléctrico principal - 380V	Main electric motor - 380V	
	015.0904-0/AT	Motor elétrico principal - 440V	Motor eléctrico principal - 440V	Main electric motor - 440V	
	015.1120-0/AT	Motor elétrico principal - 208-230/460V	Motor eléctrico principal - 208-230/460V	Main electric motor - 208-230/460V	
22	*	Porca sextavada M10 x 1,5mm	Tuerca hexagonal M10 x 1,5mm	M10 x 1,5mm hexagon nut	4
23		Arruela pressão DN=10mm	Arandela de presión DN=10mm	DN=10mm lock washer	
24	028.0148-0/AT	Coxim amortecedor	Amortiguador	Buffer	
25	60319023/AT	Filtro de ar - metálico	Filtro de aire - metálico	Metalic air filter	1
26	60318005/AT	Elemento filtro ar	Elemento filtro aire	Filter element air	
27	*	Parafuso sem cabeça M6 x 1,0 x 8mm	Prisionero hexágono embutido M6 x 1,0 x 8mm	M6 x 1,0 x 8mm Allen cup point	2
28	713.1293-0/AT	Bucha adaptadora	Buje adaptador	Bush adapter	
29	007.0495-0/AT	Filtro de ar - plástico	Filtro de aire - plástico	Plastic air filter	
30	013.0978-0/AT	Abraçadeira regulável (kit 2 pçs)	Abrazadera ajustable (kit 2 pzs)	Adjustable clamp (kit 2 pcs)	
31	003.0162-0/AT	Niple duplo 1/8"	Niple doble 1/8"	1/8" nipple twin	
32	011.0109-0/AT	Indicador restrição filtro de ar	Indicador restricción filtro de aire	Air filter restriction indicator	
33	021.0144-0	Tubo flexível D=6,35mm x 3,8mt	Tubo flexible D=6,35mm x 3,8mt	D=6,35mm x 3,8mt flexible pipe	1
34	003.0592-0/AT	União 1/8" tubo flex. 1/4"	Unión 1/8" tubo flexible 1/4"	Joint 1/8" flexible pipe 1/4"	
35	039.0063-0/AT	Unidade compressora	Unidad compresora	Air end	
36	713.1039-0/AT	Espaçador	Espaciador	Spacer	
37	023.0471-0/AT	Anel o'ring	Anillo o'ring	O'ring	
38	012.1209-0/AT	Termostato 90 °C - NA-1/2"	Termostato 90 °C - NA-1/2"	Thermostate 90 °C - NA-1/2"	
39	012.1210-0/AT	Termostato 110 °C - NF-1/2"	Termostato 110 °C - NF-1/2"	Thermostate 110 °C - NF-1/2"	
40	*	Parafuso Allen sextavado interno M8 x 1,25 x 25mm (Cl. 12.9)	Tornillo Allen M8 x 1,25 x 25mm (Cl. 12.9)	M8 x 1,25 x 25mm (Cl. 12.9) socket cap bolt	4
41	007.0512-0/AT	Elemento filtro ar	Elemento filtro aire	Filter element air	1

**COMPONENTES DO COMPRESSOR DE AR - MOTOR E UNIDADE - SRP 3015II COMPACT**

COMPONENTES DEL COMPRESOR DE AIRE - MOTOR Y UNIDAD - SRP 3015II COMPACT

AIR COMPRESSOR COMPONENTS - MOTOR AND AIR END - SRP 3015II COMPACT

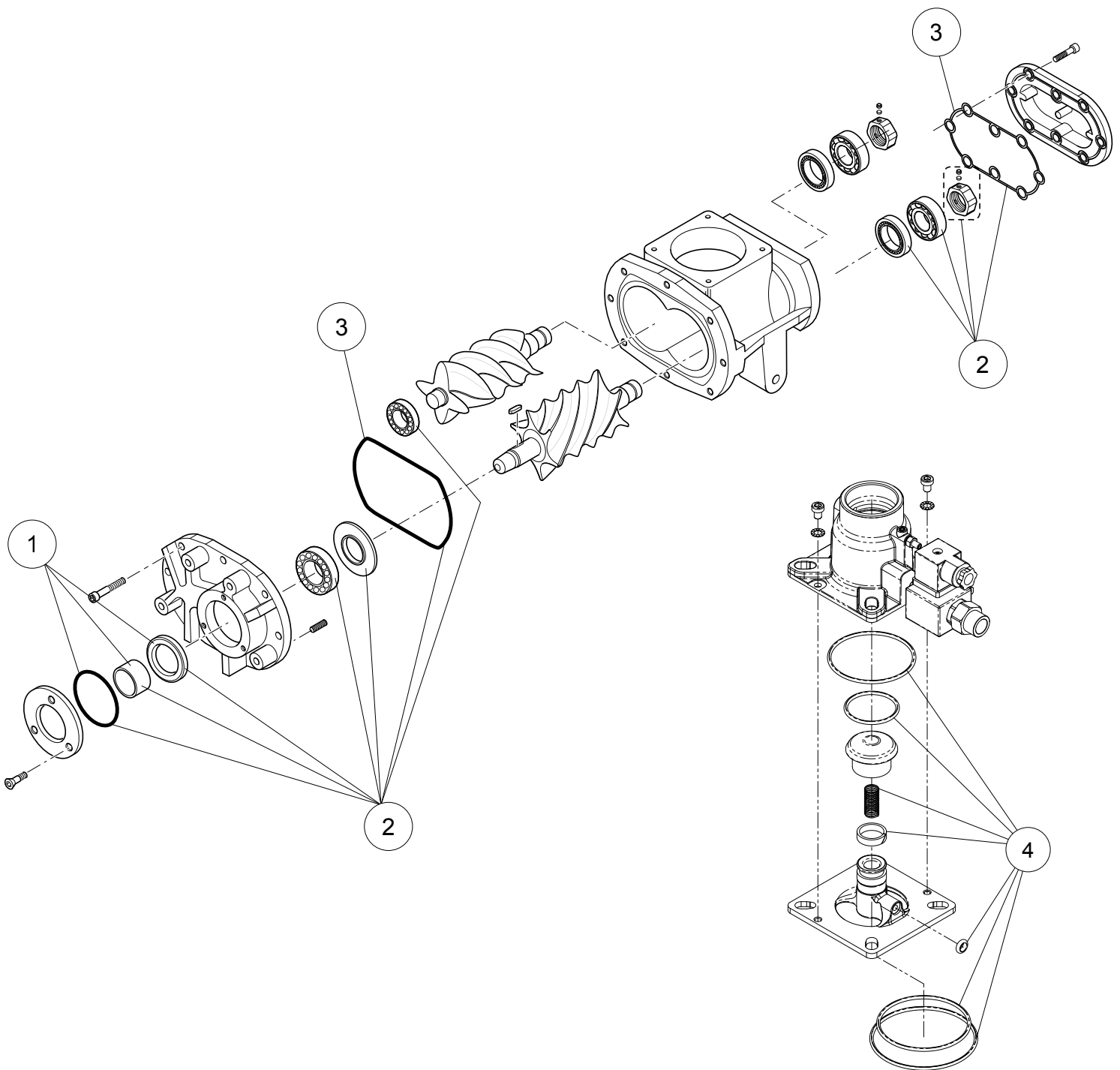
ITEM	CÓDIGO   COD	DENOMINAÇÃO	DENOMINACIÓN	DENOMINATION	QTD. CTD.   QTY.
42	028.0329-0/AT	Manguera hidráulica - 700mm	Manguera hidráulica - 700mm	700mm - hydraulic hose	1
43	003.0551-0/AT	Niple adaptador 1/4" x 1/2"	Niple adaptador 1/4" x 1/2"	Nipple adapter 1/4" x 1/2"	
44	813.1139-0/AT	Válvula de admissão	Válvula admisión	Air inlet valve	
45	003.0363-0/AT	Niple adaptador 1/2" x 3/4"	Niple adaptador 1/2" x 3/4"	Nipple adapter 1/2" x 3/4"	
46	028.0537-0/AT	Manguera hidráulica - 560mm	Manguera hidráulica - 560mm	560mm - hydraulic hose	
47	028.0373-0/AT	Manguera hidráulica - 485mm	Manguera hidráulica - 485mm	485mm - hydraulic hose	
48	003.0350-0/AT	Niple adaptador 1" x 1.5/16"	Niple adaptador 1" x 1.5/16"	Nipple adapter 1" x 1.5/16"	
49	713.1284-0/AT	Flange de descarga	Brida	Discharge flange	
50	012.1704-0/AT	Válvula solenóide 1/4" 2 vias NA - 24V	Válvula solenóide 1/4" 2 vias NA - 24V	1/4" solenoid valve 24V	

\* Peça de mercado (não comercializada pela Schulz S.A.).

\* Pieza de mercado (no comercializada por Schulz S.A.).

\* Part available in the market (not sold by Schulz S.A.).

**COMPONENTES DO COMPRESSOR DE AR - UNIDADE COMP. "FS26" E VALV. ADM.**  
 COMPONENTES DEL COMPRESOR DE AIRE - UNIDAD COMPRESORA "FS26" Y VALV. ADM.  
 AIR COMPRESSOR COMPONENTS - AIR END "FS26" AND INTAKE VALVE



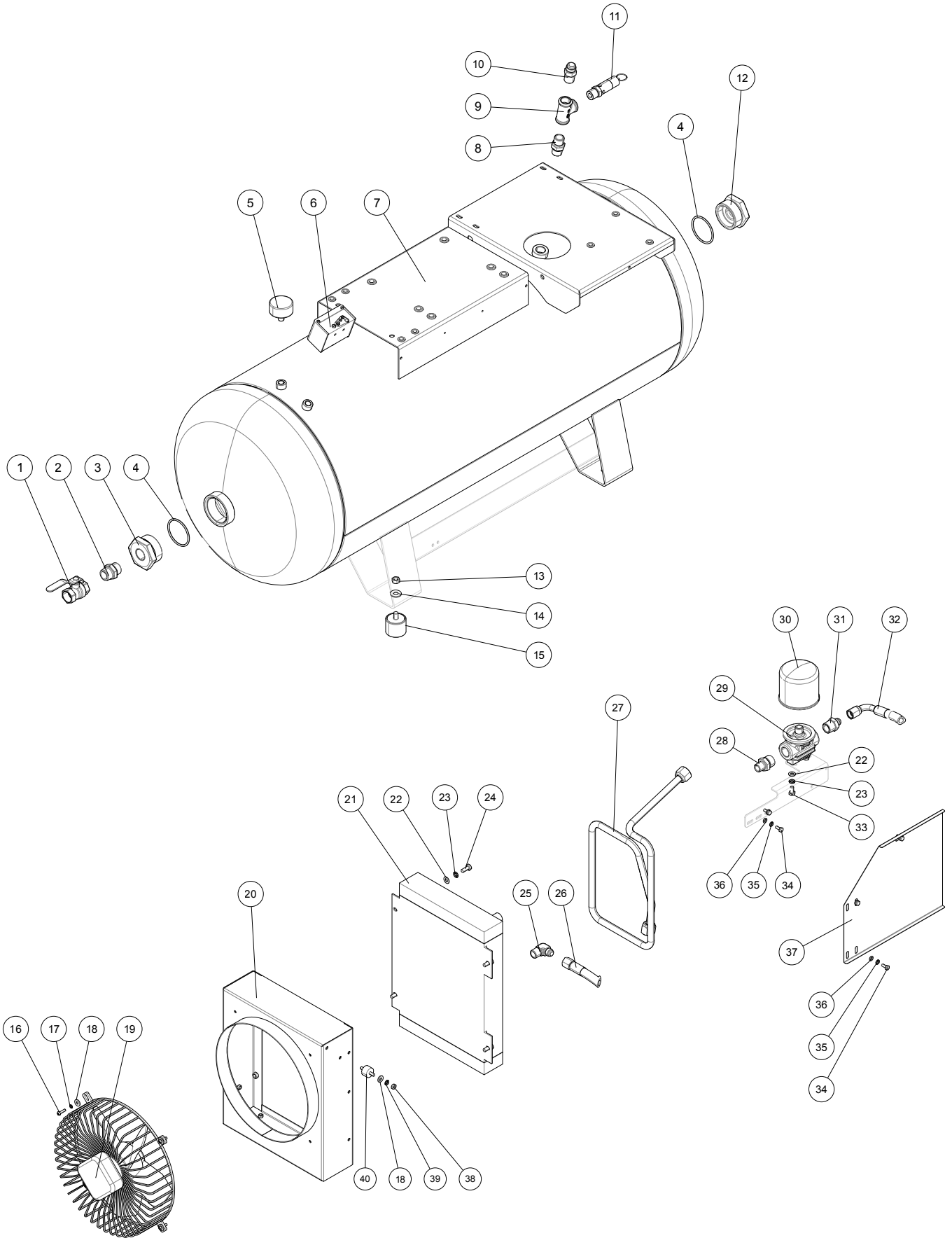
ITEM	CÓDIGO   COD	DENOMINAÇÃO	DENOMINACIÓN	DENOMINATION	QTD. CTD.   QTY.
1	021.1087-0/AT	Reparo selo do eixo (kit)	Repuesto reten eje (kit)	Sealing driving shaft repair (kit)	1
2	021.1088-0/AT	Reparo rolamento e selo (kit)	Repuesto rodamiento y reten (kit)	Bearing and sealing repair (kit)	
3	021.1089-0/AT	Reparo de vedação (kit)	Repuesto de vedación (kit)	Sealing repair (kit)	
4	021.1086-0/AT	Reparo da válvula de admissão (kit)	Repuesto válvula de admisión (kit)	Intake valve repair (kit)	



# COMPONENTES DO COMPRESSOR DE AR - SRP 3015II COMPACT

COMPONENTES DEL COMPRESOR DE AIRE - SRP 3015II COMPACT

AIR COMPRESSOR COMPONENTS - SRP 3015II COMPACT



# COMPONENTES DO COMPRESSOR DE AR - SRP 3015II COMPACT

COMPONENTES DEL COMPRESOR DE AIRE - SRP 3015II COMPACT

AIR COMPRESSOR COMPONENTS - SRP 3015II COMPACT

ITEM	CÓDIGO   COD	DENOMINAÇÃO	DENOMINACIÓN	DENOMINATION	QTD. CTD.   QTY
1	022.0144-0/AT	Registro de esfera 3/4"	Llave de servicio 3/4"	3/4" air outlet valve	1
2	003.0509-0/AT	Niple duplo 3/4"	Niple doble 3/4"	3/4" nipple twin	
3	003.0423-0/AT	Bucha de redução 2" x 3/4"	Buje reducción 2" x 3/4"	2" x 3/4" reducing bush	
4	023.0339-0/AT	Anel o'ring	Anillo o'ring	O'ring	2
5	830.1672-0	Manômetro	Manómetro	Pressure gauge	1
6	012.0365-0/AT	Pressostato diferencial	Presostato diferencial	Differential pressure switch	
7	**	Reservatório de ar	Tanque de aire	Air tank	
8	003.0194-9/AT	Niple duplo 1/2"	Niple doble 1/2"	1/2" double nipple	
9	003.0165-5/AT	Tee 1/2"	Tee 1/2"	Te 1/2"	1
10	830.2006-0	União 1/2" - tubo 5/8" (kit 2 pçs)	Unione 1/2" - tubo 5/8" (kit 2 pzs)	Union 1/2" - pipe 5/8" (kit 2 pcs)	
11	022.0077-0/AT	Válvula de segurança 1/2" - ASME	Válvula de seguridad 1/2" - ASME	1/2" safety valve - ASME	
12	003.0415-0/AT	Bujao 2"	Tapón 2"	2" plug	1
13	*	Porca sextavada 3/8"	Tuerca hexagonal 3/8"	3/8" hexagon nut	
14	*	Arruela lisa DN=10,5mm x De=23,5mm (3/8")	Arandela plana DN=10,5mm x De=23,5mm (3/8")	DN=10,5mm x De=23,5mm (3/8") flat washer	
15	830.1193-0/AT	Coxim amortecedor (kit 4 pçs)	Amortiguador (kit 4 pzs)	Buffer (kit 4 pcs)	4
16	*	Parafuso cabeça panela fenda pozidrive M5 x 0,8 x 20mm (Cl. 4.8)	Tornillo cabeza olla fenda pozidrive M5 x 0,8 x 20mm (Cl. 4.8)	M5 x 0,8 x 20mm (Cl. 4.8) slot pozidrive pan-headbolt	
17	*	Arruela de pressão DN=5mm	Arandela de presión DN=5mm	DN=5mm lock washer	
18	*	Arruela lisa DN=7mm x De=17mm (1/4")	Arandela plana DN=7mm x De=17mm (1/4")	DN=7mm x De=17mm (1/4") flat washer	5
19	028.0479-0/AT	Ventilador D=300mm	Ventilador D=300mm	D=300mm fan	1
20	009.0218-0/AT	Caixa de ventilação	Caja del ventilador	Box's fan	
21	007.0103-0/AT	Trocador de calor ar/óleo	Intercambiador de calor aire/aceite	Aftercooler	
22	*	Arruela lisa DN=8mm x De=17mm	Arandela plana DN=8mm x De=17mm	DN=8mm x De=17mm flat washer	6
23	*	Arruela de pressão DN=8mm	Arandela de presión DN=8mm	DN=8mm lock washer	
24	*	Parafuso cabeça sextavada M8 x 1,25 x 20mm (Cl. 8.8)	Tornillo cabeza hexagonal M8 x 1,25 x 20mm (Cl. 8.8)	M8 x 1,25 x 20mm (Cl. 8.8) hex head bolt	
25	003.0451-0/AT	Cotovelo macho/macho 1/2" x 3/4"	Codo macho/macho 1/2" x 3/4"	1/2" x 3/4" male/male elbow	1
26	028.0172-0/AT	Mangueira hidráulica - 380mm	Manguera hidráulica - 380mm	380mm hydraulic hose	
27	713.1011-0/AT	Serpentina de descarga	Serpentín de descarga	Discharge after cooler	
28	60253019/AT	Niple de redução 3/4" x 1/2"	Niple reducción 3/4" x 1/2"	Reducing nipple 3/4" x 1/2"	1
29	713.0718-0/AT	Cabeçote Cartridge 3/4"	Cabezal Cartridge 3/4"	3/4" Cartridge head	
30	007.0177-0/AT	Filtro de óleo	Filtro de aceite	Oil filter	
31	003.0345-0/AT	Niple adaptador 3/4" x 3/4"	Niple adaptador 3/4" x 3/4"	3/4" x 3/4" nipple adapter	2
32	028.0537-0/AT	Mangueira hidráulica - 560mm	Manguera hidráulica - 560mm	560mm hydraulic hose	
33	*	Parafuso cabeça sextavada M8 x 1,25 x 15mm (Cl. 5.8)	Tornillo cabeza hexagonal M8 x 1,25 x 15mm (Cl. 5.8)	M8 x 1,25 x 15mm (Cl. 5.8) hex head bolt	
34	*	Parafuso cabeça sextavada M6 x 1,0 x 15mm (Cl. 5.8)	Tornillo cabeza hexagonal M6 x 1,0 x 15mm (Cl. 5.8)	M6 x 1,0 x 15mm (Cl. 5.8) hex head bolt	5
35	*	Arruela de pressão DN=6mm	Arandela de presión DN=6mm	DN=6mm lock washer	
36	*	Arruela lisa DN=6,5mm x De=12mm	Arandela plana DN=6,5mm x De=12mm	DN=6,5mm x De=12mm flat washer	
37	713.1008-0/AT	Defletor do motor	Deflector del motor	Motor baffle	1
38	*	Porca sextavada 1/4"	Tuerca hexagonal 1/4"	1/4" hexagon nut	
39	*	Arruela de pressão DN=1/4"	Arandela de presión DN=1/4"	DN=1/4" lock washer	
40	830.0338-3	Coxim amortecedor (kit 4 pçs)	Amortiguador (kit 4 pzs)	Buffer (kit 4 pcs)	

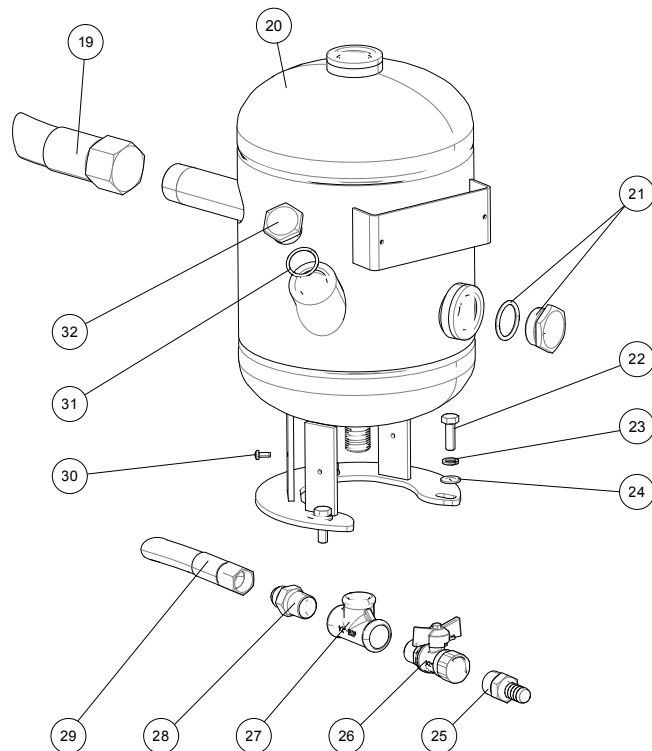
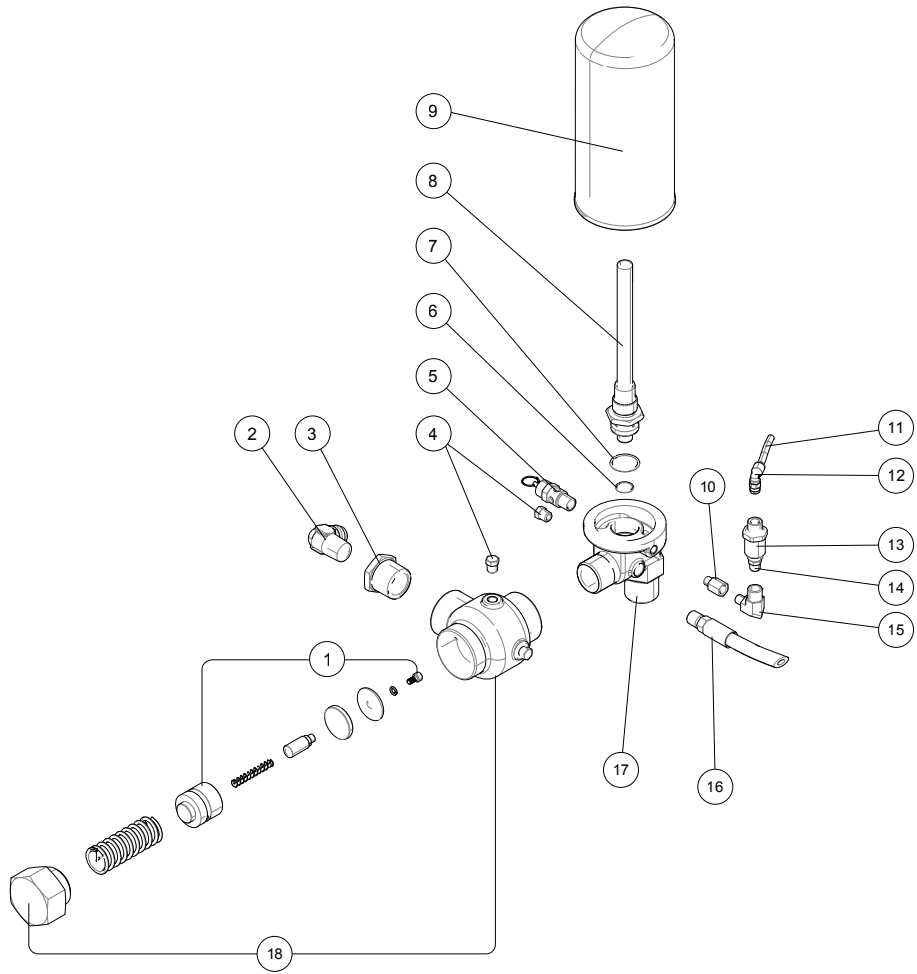
\* Peça de mercado (não comercializada pela Schulz S.A.). \* Pieza de mercado (no comercializada por Schulz S.A.). \* Part available in the market (not sold by Schulz S.A.).

\*\* Item sob consulta. \*\* Item bajo consulta. \*\* Item upon request.

# COMPONENTES DO COMPRESSOR DE AR - SRP 3015II COMPACT

COMPONENTES DEL COMPRESOR DE AIRE - SRP 3015II COMPACT

AIR COMPRESSOR COMPONENTS - SRP 3015II COMPACT



# COMPONENTES DO COMPRESSOR DE AR - SRP 3015II COMPACT

COMPONENTES DEL COMPRESOR DE AIRE - SRP 3015II COMPACT

AIR COMPRESSOR COMPONENTS - SRP 3015II COMPACT

ITEM	CÓDIGO   COD	DENOMINAÇÃO	DENOMINACIÓN	DENOMINATION	QTD. CTD.   QTY
1	021.0040-0/AT	Reparo válvula pressão mínima	Repuesto válvula presión mínima	Minimum pressure check valve repair	1
2	003.0640-0/AT	Cotovelo macho - tubo 5/8"	Codo macho - tubo 5/8"	Male elbow - pipe 5/8"	
3	003.0187-6/AT	Bucha de redução 1" X 1/2"	Buje reducción 1" X 1/2"	1" X 1/2" reducing bush	
4	003.0082-9/AT	Bujão 1/8"	Tapón 1/8"	1/8" plug	2
5	022.0080-0/AT	Válvula de segurança 1/4" - ASME	Válvula de seguridad 1/4" - ASME	1/4" safety valve - ASME	1
6	023.0403-0/AT	Anel o'ring	Anillo o'ring	O'ring	
7	*	Anel o'ring borracha nitrilica 24,6 x 2mm (6228-Parker)	Anillo o'ring goma nitrilo 24,6 x 2mm (6228-Parker)	24,6 x 2mm nitrile rubber o'ring (6228-Parker)	
8	713.0589-0/AT	Adaptador elemento separador	Adaptador elemento separador	Separator element adapter	
9	007.0233-0/AT	Elemento separador ar/óleo	Elemento separador aire/aceite	Air/oil separator element	
10	003.0546-0/AT	União macho/fêmea 1/8"	Unión macho/hembra 1/8"	1/8" male/female joint	
11	021.0144-0	Tubo flexível D=6,35mm x 3,8mt	Tubo flexible D=6,35mm x 3,8mt	D=6,35mm x 3,8mt flexible pipe	
12	003.0593-0/AT	Cotovelo 1/8" - tubo flexível 1/4"	Codo 1/8" - tubo flexible 1/4"	Elbow 1/8" - 1/4" flexible pipe	
13	813.0692-0/AT	Visor fluxo 1/8" - furo 1,0 mm	Visor de flujo de 1/8" - agujero 1,0 mm	Level sight flow 1/8" - 1,0 mm hole	
14	003.0162-0/AT	Niple duplo 1/8"	Niple doble 1/8"	1/8" nipple twin	
15	003.0544-0/AT	Cotovelo macho/fêmea 1/8"	Codo macho/hembra 1/8"	1/8" male/female elbow	
16	028.0329-0/AT	Mangueira hidráulica - 700mm	Manguera hidráulica - 700mm	700mm hydraulic hose	
17	713.0585-0/AT	Cabeçote Cartridge D=80mm x 1" x 1"	Cabezal Cartridge D=80mm x 1" x 1"	D=80mm x 1" x 1" Cartridge head	
18	813.0219-0/AT	Válvula de pressão mínima	Válvula de presión mínima	Minimum pressure check valve	
19	028.0373-0/AT	Mangueira hidráulica - 485mm	Manguera hidráulica - 485mm	485mm hydraulic hose	
20	25004048A75	Reservatório ar/óleo - 7,5bar	Tanque aire/aceite - 7,5bar	7,5bar air tank	
	**	Reservatório ar/óleo - 8,6bar	Tanque aire/aceite - 8,6bar	8,6bar air tank	
	25004048A09	Reservatório ar/óleo - 9,0bar	Tanque aire/aceite - 9,0bar	9,0bar air tank	
	25004048A11	Reservatório ar/óleo - 11,0bar	Tanque aire/aceite - 11,0bar	11,0bar air tank	
21	003.0312-0/AT	Visor de óleo 1"	Visor de aceite 1"	1" oil sight	
22	*	Parafuso cabeça sextavada M8 x 1,25 x 25mm (Cl. 8.8)	Tornillo cabeza hexagonal M8 x 1,25 x 25mm (Cl. 8.8)	M8 x 1,25 x 25mm (Cl. 8.8) hex head bolt	3
23		Arruela de pressão DN=8	Arandela de presión DN=8	DN=8 lock washer	
24		Arruela lisa DN=8mm x De=17mm	Arandela plana DN=8mm x De=17mm	DN=8mm x De=17mm flat washer	
25	003.0231-7/AT	Bico mangueira 1/2"	Boquilla mangueira 1/2"	Nozzle hose 1/2"	1
26	022.0106-2/AT	Registro dreno de óleo 1/2"	Llave dreno aceite 1/2"	1/2" oil drain valve	
27	003.0165-5/AT	Tee 1/2"	Tee 1/2"	1/2" te	
28	003.0363-0/AT	Niple adaptador 1/2" x 3/4"	Niple adaptador 1/2" x 3/4"	1/2" x 3/4" nipple adapter	
29	028.0172-0/AT	Mangueira hidráulica - 380mm	Manguera hidráulica - 380mm	380mm hydraulic hose	
30	*	Parafuso cabeça panela fenda/Philips M4 x 0,8 x 10mm (Cl. 5.8)	Tornillo cabeza olla fenda/Philips M4 x 0,8 x 10mm (Cl. 5.8)	M4 x 0,8 x 10mm (Cl. 5.8) slot/Philips pan-head bolt	
31	023.0267-0/AT	Anel o'ring	Anillo o'ring	O'ring	
32	003.0311-0/AT	Bujão de enchimento 3/4"	Tapón abastecimiento 3/4"	3/4" oil replacement plug	

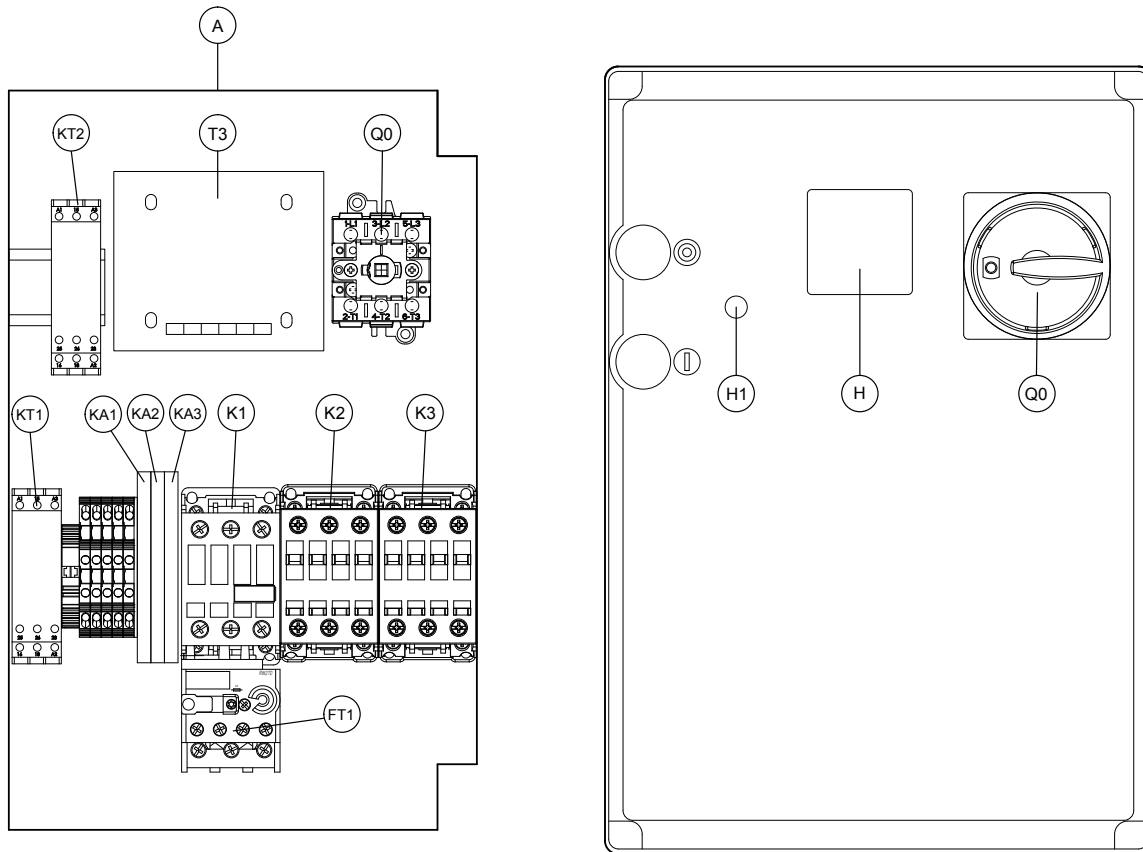
\* Peça de mercado (não comercializada pela Schulz S.A.). \* Pieza de mercado (no comercializada por Schulz S.A.). \* Part available in the market (not sold by Schulz S.A.).

\*\* Item sob consulta. \*\* Item bajo consulta. \*\* Item upon request.

# COMPONENTES DO COMPRESSOR DE AR - GRUPO PAINEL ELÉTRICO

COMPONENTES DEL COMPRESOR DE AIRE - MONTAJE PANEL ELECTRICO

AIR COMPRESSOR COMPONENTS - ASSEMBLED PANEL ELETRIC



## CHAVE DE PARTIDA 220 V | LLAVE DE ARRANQUE 220 V | START SWITCH 220 V

ITEM	CÓDIGO   COD	DENOMINAÇÃO	DENOMINACIÓN	DENOMINATION	QTD. CTD.   QTY
A	813.1135-0/AT	Chave de partida	Llave de arranque	Start switch	1
KT2	012.1719-0/AT	Relé temporizador	Relé temporizador	Timing relay	
T3	*	Transformador 120VA - 380-220V/24Vca	Trafo de mando 120VA - 380-220V/24Vca	120VA - 380-220V/24Vca control transformer	
Q0	*	Chave seccionadora - 40A	Interruptor seccionadora - 40A	Rotary handle switch - 40A	
KT1	012.1718-0/AT	Relé temporizador	Relé temporizador	Timing relay	
KA1/KA2/KA3	*	Borne-relé 1NAF - 24Vca	Borne-relé 1NAF - 24Vca	1NAF - 24Vca terminal relay	
K1/K2	*	Contactor tripolar 24Vca - 25A	Contactor tripolar 24Vca - 25A	24Vca - 25A tripolar contactor	
	012.0467-0/AT	Bloco de contato - NA	Bloque del contacto - NA	Contact block - NO	
k2/k3	012.0466-0/AT	Bloco de contato - NF	Bloque del contacto - NF	Contact block - NC	
K3	*	Contactor tripolar 24Vca - 18A	Contactor tripolar 24Vca - 25A	24Vca - 25A tripolar contactor	
FT1	012.0347-0/AT	Relé de sobrecarga	Relé de sobrecarga	Overload relay	
H1	*	Indicador de luz - ligado - 24Vca	Indicador de luz - ligado - 24V	24V - high beam on indicator	
H	012.1596-0/AT	Horímetro	Horímetro	Hour meter	

\* Peça de mercado (não comercializada pela Schulz S.A.).

\* Pieza de mercado (no comercializada por Schulz S.A.).

\* Part available in the market (not sold by Schulz S.A.).

# COMPONENTES DO COMPRESSOR DE AR - GRUPO PAINEL ELÉTRICO

COMPONENTES DEL COMPRESOR DE AIRE - MONTAJE PANEL ELECTRICO

AIR COMPRESSOR COMPONENTS - ASSEMBLED PANEL ELETRIC

CHAVE DE PARTIDA 380 V   LLAVE DE ARANQUE 380 V   START SWITCH 380 V					
ITEM	CÓDIGO   COD	DENOMINAÇÃO	DENOMINACIÓN	DENOMINATION	OTD. CTD.   QTY
A	813.1136-0/AT	Chave de partida	Llave de arranque	Start switch	1
KT2	012.1719-0/AT	Relé temporizador	Relé temporizador	Timing relay	
T3	*	Transformador 120VA - 380-220V/24Vca	Trafo de mando 120VA - 380-220V/24Vca	120VA - 380-220V/24Vca control transformer	
Q0	*	Chave seccionadora - 25A	Interruptor seccionadora - 25A	Rotary handle switch - 25A	
KT1	012.1718-0/AT	Relé temporizador	Relé temporizador	Timing relay	
KA1/KA2/KA3	*	Borne-relé 1NAF - 24Vca	Borne-relé 1NAF - 24Vca	1NAF - 24Vca terminal relay	
K1/K2	*	Contator tripolar 24Vca - 18A	Contactador tripolar 24Vca - 18A	24Vca - 18A tripolar contactor	
K2	012.0467-0/AT	Bloco de contato - NA	Bloque del contacto - NA	Contact block - NO	
K3	*	Contator tripolar 24Vca - 9A	Contactador tripolar 24Vca - 9A	24Vca - 9A tripolar contactor	
k2/k3	012.0466-0/AT	Bloco de contato - NF	Bloque del contacto - NF	Contact block - NC	
FT1	012.0345-0/AT	Relé de sobrecarga	Relé de sobrecarga	Overload relay	
H1	*	Indicador de luz - ligado - 24V	Indicador de luz - ligado - 24V	24V - high beam on indicator	
H	012.1596-0/AT	Horímetro	Horímetro	Hour meter	

CHAVE DE PARTIDA 440 V   LLAVE DE ARANQUE 440 V   START SWITCH 440 V					
ITEM	CÓDIGO   COD	DENOMINAÇÃO	DENOMINACIÓN	DENOMINATION	OTD. CTD.   QTY
A	813.1137-0/AT	Chave de partida	Llave de arranque	Start switch	1
KT2	012.1719-0/AT	Relé temporizador	Relé temporizador	Timing relay	
T3	*	Transformador 120VA - 380-220V/24Vca	Trafo de mando 120VA - 380-220V/24Vca	120VA - 380-220V/24Vca control transformer	
Q0	*	Chave seccionadora - 25A	Interruptor seccionadora - 25A	Rotary handle switch - 25A	
KT1	012.1718-0/AT	Relé temporizador	Relé temporizador	Timing relay	
KA1/KA2/KA3	*	Borne-relé 1NAF - 24Vca	Borne-relé 1NAF - 24Vca	1NAF - 24Vca terminal relay	
K1/K2	*	Contator tripolar 24Vca - 12A	Contactador tripolar 24Vca - 12A	24Vca - 12A tripolar contactor	
K2	012.0467-0/AT	Bloco de contato - NA	Bloque del contacto - NA	Contact block - NO	
K3	*	Contator tripolar 24Vca - 9A	Contactador tripolar 24Vca - 9A	24Vca - 9A tripolar contactor	
k2/k3	012.0466-0/AT	Bloco de contato - NF	Bloque del contacto - NF	Contact block - NC	
FT1	012.0849-0/AT	Relé de sobrecarga	Relé de sobrecarga	Overload relay	
H1	*	Indicador de luz - ligado - 24V	Indicador de luz - ligado - 24V	24V - high beam on indicator	
H	012.1596-0/AT	Horímetro	Horímetro	Hour meter	

\* Peça de mercado (não comercializada pela Schulz S.A.).

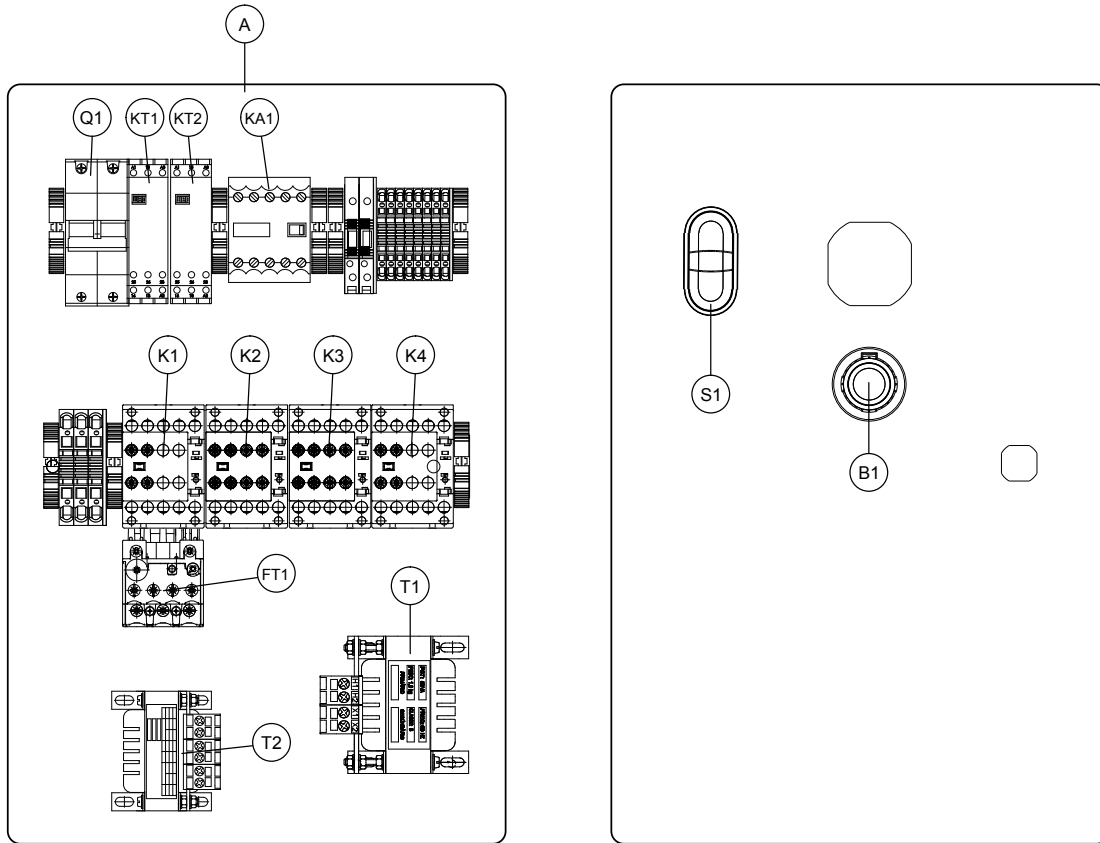
\* Pieza de mercado (no comercializada por Schulz S.A.).

\* Part available in the market (not sold by Schulz S.A.).

# COMPONENTES DO COMPRESSOR DE AR - GRUPO PAINEL ELÉTRICO

COMPONENTES DEL COMPRESOR DE AIRE - MONTAJE PANEL ELECTRICO

AIR COMPRESSOR COMPONENTS - ASSEMBLED PANEL ELETRIC



## CHAVE DE PARTIDA 440 V | LLAVE DE ARRANQUE 440 V | START SWITCH 440 V

ITEM	CÓDIGO   COD	DENOMINAÇÃO	DENOMINACIÓN	DENOMINATION	QTD. CTD.   QTY
A	**	Chave de partida	Llave de arranque	Start switch	1
Q1	012.1415-0/AT	Minidisjuntor bipolar	Minidisjuntor bipolar	Bipolar mini circuit breaker	
KT1	012.0350-0/AT	Relé temporizador	Relé temporizador	Timing relay	
KT2	012.0349-0/AT				
KA1	012.1329-0/AT	Mini contactor	Mini contactor	Mini contactor	
K1	012.1312-0/AT	Contactor tripolar	Contactor tripolar	Tripolar contactor	
K2	012.1312-0/AT	Contactor tripolar	Contactor tripolar	Tripolar contactor	
	012.1420-0/AT	Bloco de contato 3NA + NF	Bloque del contacto 3NA + NC	Contact block 3NO + NC	
K3	012.1312-0/AT	Contactor tripolar	Contactor tripolar	Tripolar contactor	
	012.1327-0/AT	Bloco de contato NA + NF	Bloque del contacto NA + NC	Contact block NO + NC	
K4	012.1317-0/AT	Contactor tripolar	Contactor tripolar	Tripolar contactor	
FT1	**	Relé de sobrecarga	Relé de sobrecarga	Overload relay	
T1	012.0425-0/AT	Transformador	Trafo de mando	Control transformer	
T2	012.0553-0/AT				

\* Peça de mercado (não comercializada pela Schulz S.A.).

\* Pieza de mercado (no comercializada por Schulz S.A.).

\* Part available in the market (not sold by Schulz S.A.).

\*\* Item sob consulta.

\*\* Item bajo consulta.

\*\* Item upon request.



S E R V I Ç O S E  
A T E N D I M E N T O  
A O C L I E N T E

**SAC**

**SCHULZ**

ATENDIMENTO TÉCNICO BRASIL  
**0800 474141**

de segunda a sexta-feira, das 8h às 18h

**PEÇAS ORIGINAIS**

Consulte a Rede de Assistência Técnica Autorizada

**SCHULZ**

INFORMACIÓN TÉCNICA  
TECHNICAL INFORMATION

[export@schulz.com.br](mailto:export@schulz.com.br)  
**+55 47 3451 6252**

**PIEZAS ORIGINALES**  
Consulte Distribuidor Autorizado

**ORIGINAL  
REPLACEMENT PARTS**  
Contact Authorized Distributor



**SCHULZ S.A.**  
Rua Dona Francisca, 6901  
Telefone: 47 3451.6000  
Fax: 47 3451.6060  
89219-600 - Joinville - SC  
[schulz@schulz.com.br](mailto:schulz@schulz.com.br)  
[www.schulz.com.br](http://www.schulz.com.br)  
CNPJ 84.693.183/0001-68  
CREA-SC 057965-0



**SCHULZ OF AMERICA, INC.**  
3420, Novis Pointe  
Acworth, GA 30101  
Phone # (770) 529.4731  
Fax # (770) 529.4733  
[sales@schulzamerica.com](mailto:sales@schulzamerica.com)  
[www.schulzamerica.com](http://www.schulzamerica.com)